



Gilda **Corner**

Manuale di Installazione
Installation manual / Notice technique
Installationshandbuch / Manual de Instalación

V. 1.8

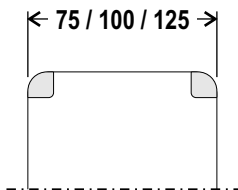


Consultare il manuale **"Precauzioni d'uso e sicurezza"**
Refer to the **"Safety and usage precautions"** manual
Consulter manuel technique **"Précautions de sécurité et d'emploi"**
Handbuch lesen **"Sicherheits- und Gebrauchsanweisung"**
Consulte el manual **"Precauciones de seguridad"**

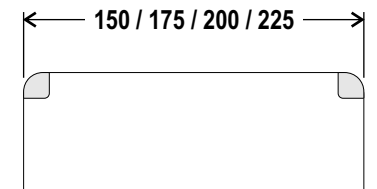


www.dmg.it

INDICE / INDEX





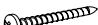

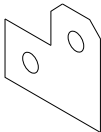
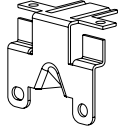

- | | |
|--|--------------|
| 1.1) KIT DI FISSAGGIO / <i>FIXING KIT</i> | Pg. 4 |
| 1.2) TABELLA DI RIFERIMENTO FORI / <i>TABLE OF REFERENCE HOLES</i> | Pg. 5 |
| 1.3) ISTRUZIONI DI MONTAGGIO / <i>FIXING INSTRUCTIONS</i> | Pg. 6 |

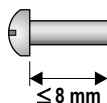


- | | |
|--|---------------|
| 2.1) KIT DI FISSAGGIO / <i>FIXING KIT</i> | Pg. 8 |
| 2.2) TABELLA DI RIFERIMENTO FORI / <i>TABLE OF REFERENCE HOLES</i> | Pg. 9 |
| 2.3) ISTRUZIONI DI MONTAGGIO / <i>FIXING INSTRUCTIONS</i> | Pg. 10 |

1) Larghezze 75 - 100 - 125 mm Width

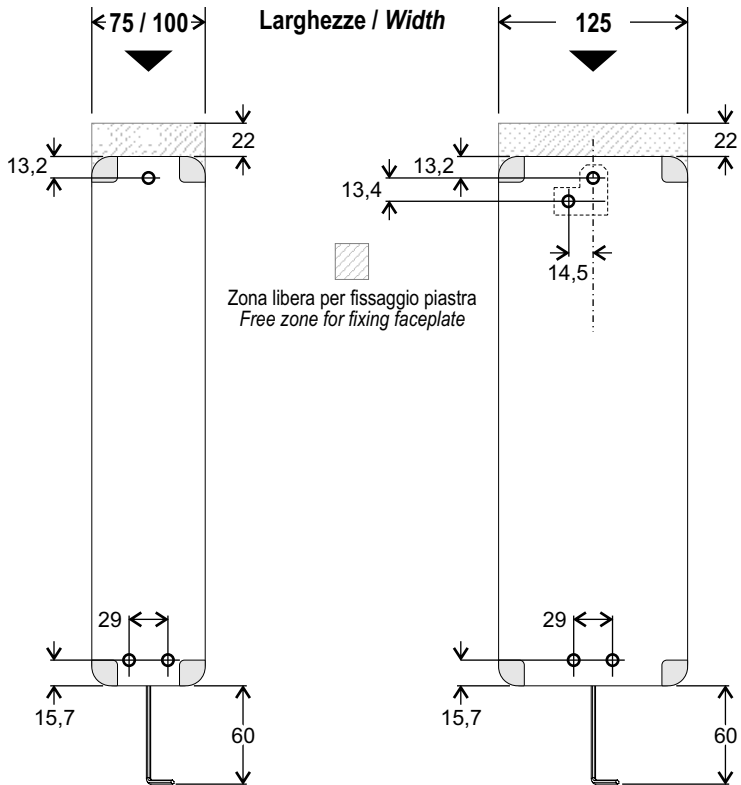
1.1) KIT DI FISSAGGIO / FIXING KIT

				<u>Ref.</u>	<u>Q.ty</u>
fissaggio su stipite o parete cabina for door frame or car wall fixing	3,9 x 22		—	A	4
			—	B	2
fissaggio a muro for wall fixing	4 x 40		—	C	4
	6 mm		—	D	4
			—	E	1
			—	F	1
			—	G	1

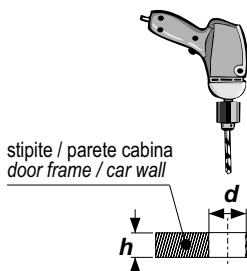


Vite di massa
Screw for earth connection
Vis pour mise à terre
Schraub für Erdkabel
Tornillo de tierra

1.2) TABELLA DI RIFERIMENTO FORI / TABLE OF REFERENCE HOLES

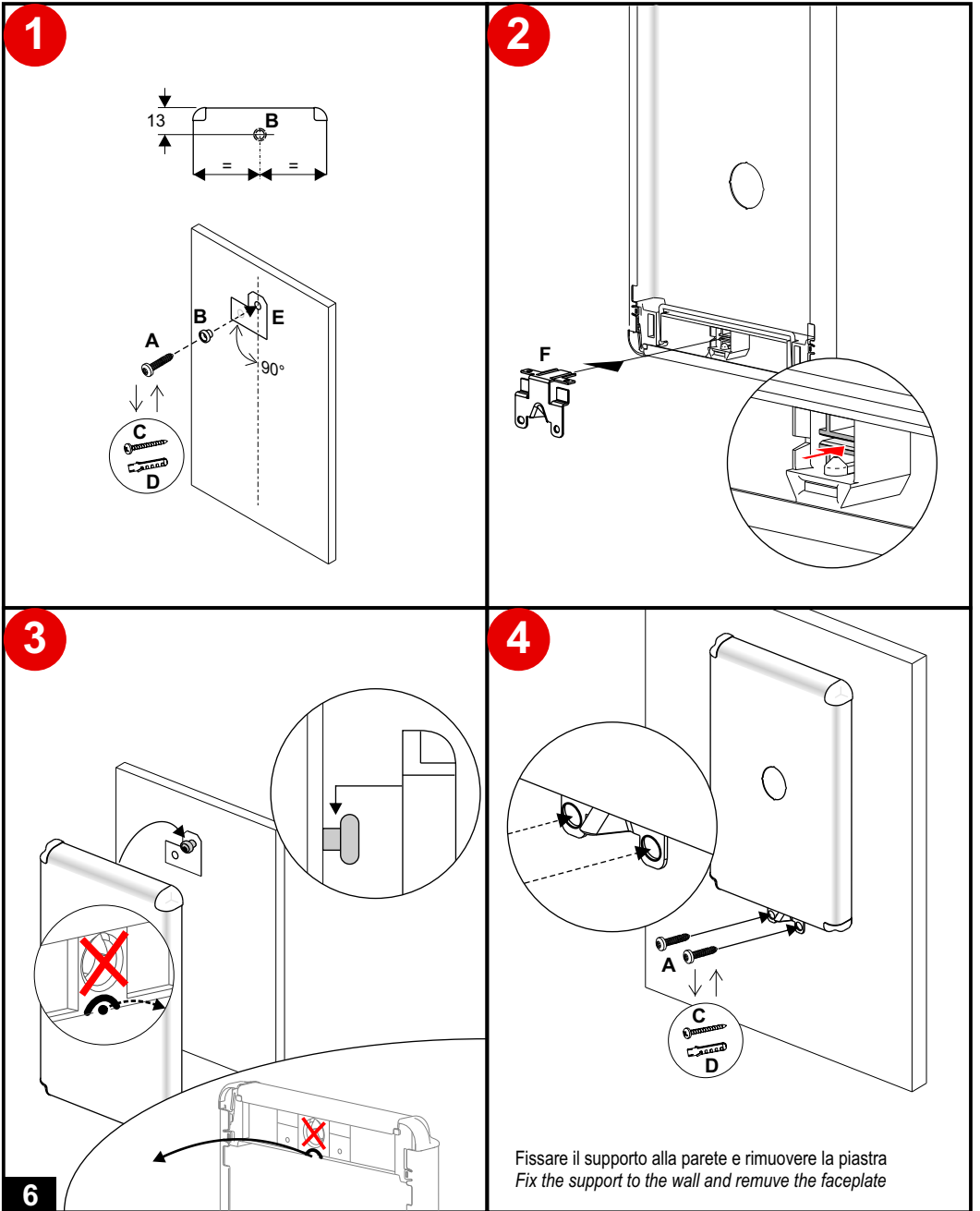


dimensions in MM

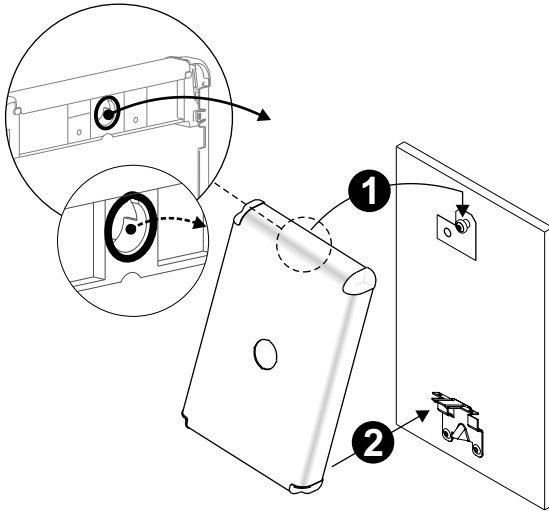


h	d
0,5 + 0,9 mm	2,95 mm
0,9 + 1,2 mm	3,10 mm
1,2 + 1,5 mm	3,25 mm
1,5 + 1,9 mm	3,50 mm
1,9 + 2,7 mm	3,60 mm

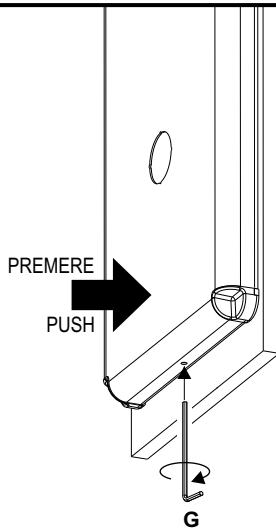
1.3) ISTRUZIONI DI MONTAGGIO / FIXING INSTRUCTIONS



5



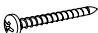

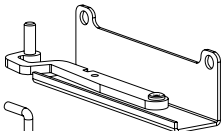

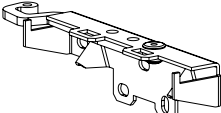
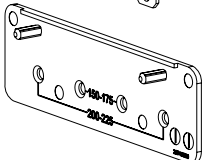



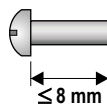
6



2) Larghezze 150 - 175 - 200 - 225 mm Width

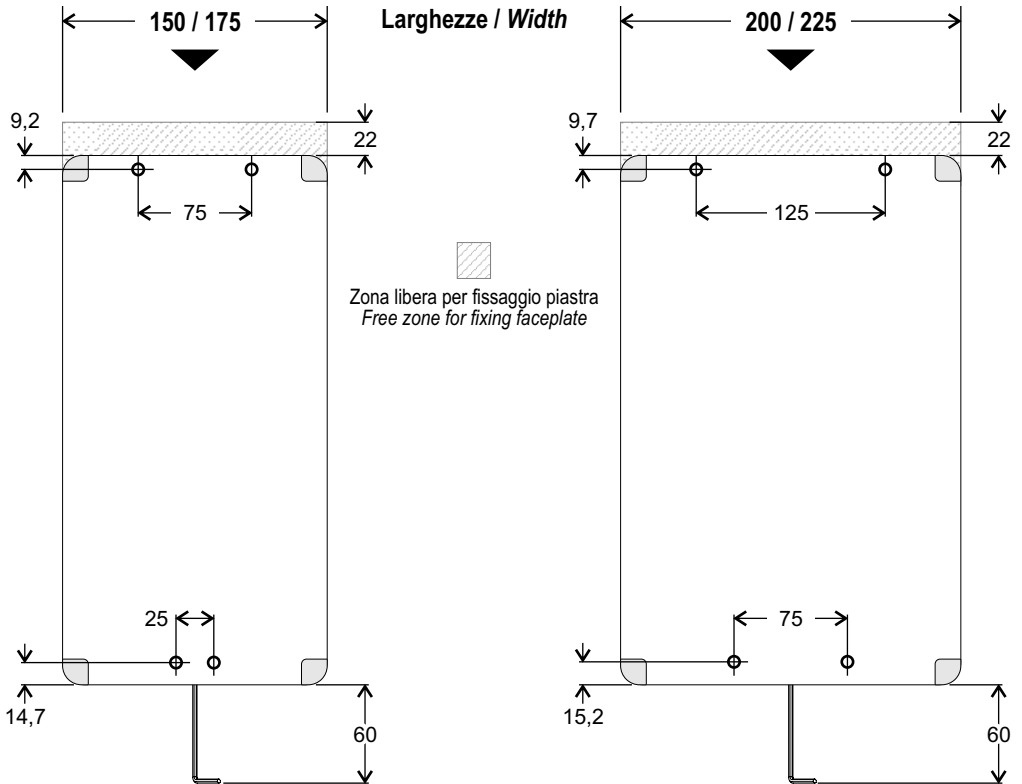
2.1) KIT DI FISSAGGIO / FIXING KIT

				<u>Ref.</u>	<u>Q.ty</u>
fissaggio su stipite o parete cabina for door frame or car wall fixing	3,9 x 22		_____	A	4
			_____	B	2
fissaggio a muro for wall fixing	4 x 40		_____	C	4
		6 mm		_____	D
			_____	E	1
			_____	F	1
			_____	G	1
			_____	H	1
			_____	L	1

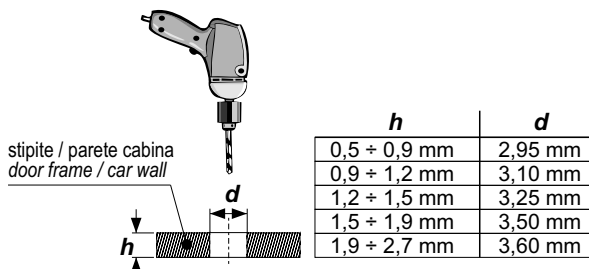


Vite di massa
Screw for earth connection
Vis pour mise à terre
Schraub für Erdkabel
Tornillo de tierra

2.2) TABELLA DI RIFERIMENTO FORI / TABLE OF REFERENCE HOLES

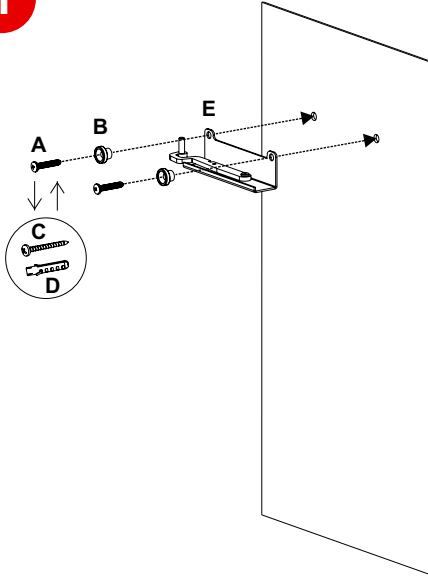


dimensions in MM

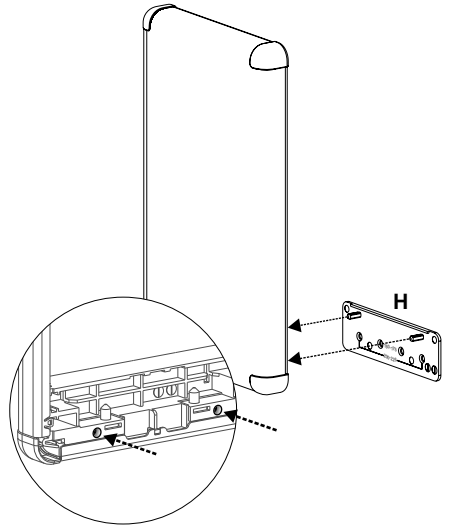


2.3) ISTRUZIONI DI MONTAGGIO / FIXING INSTRUCTIONS

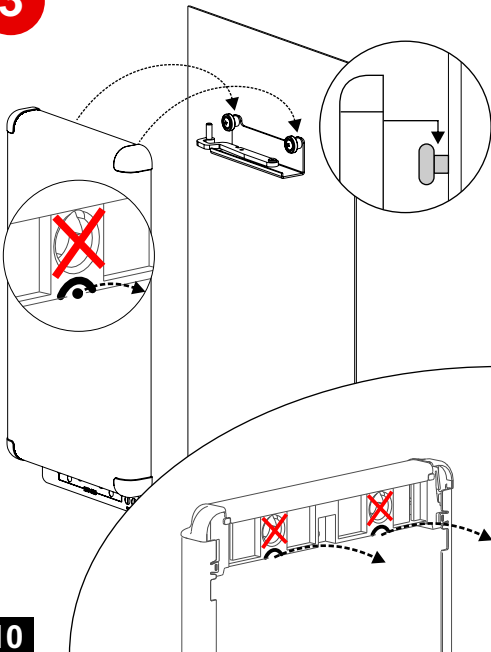
1



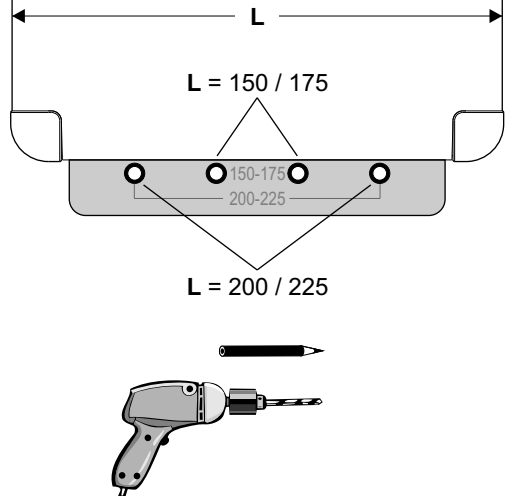
2



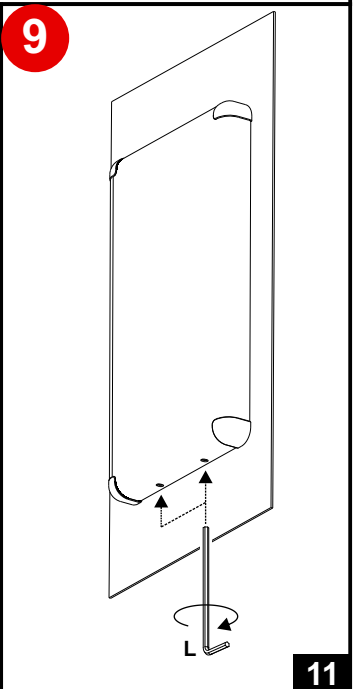
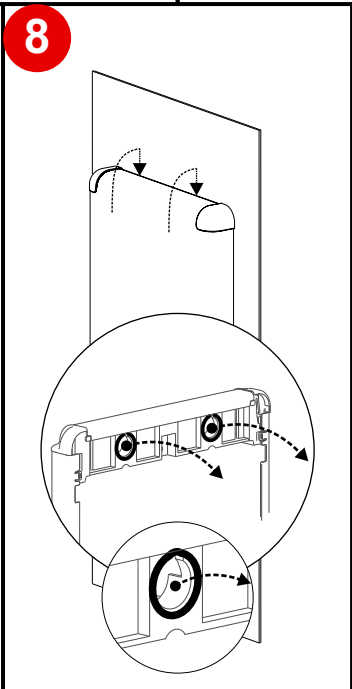
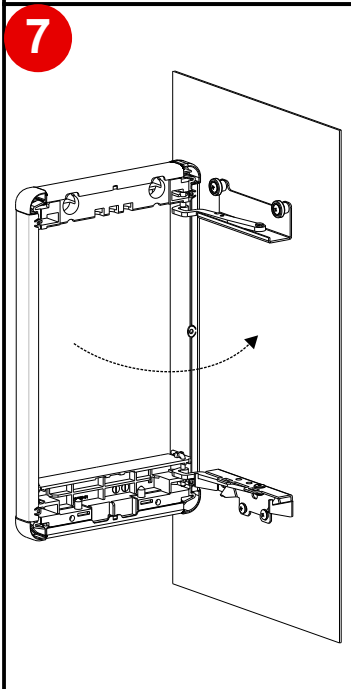
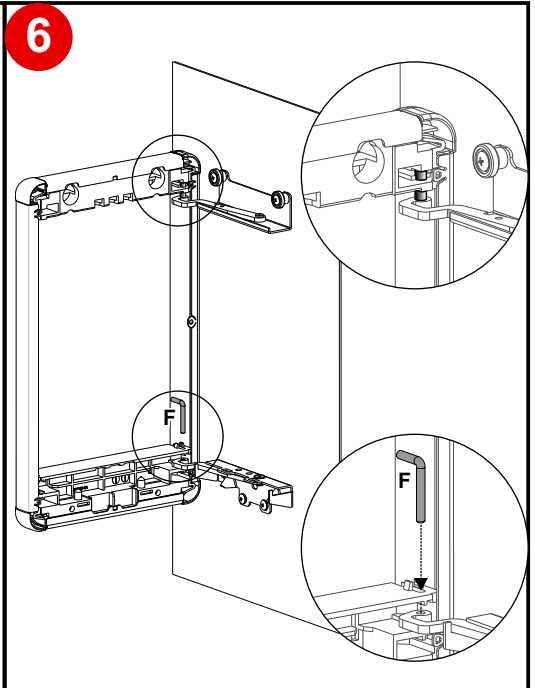
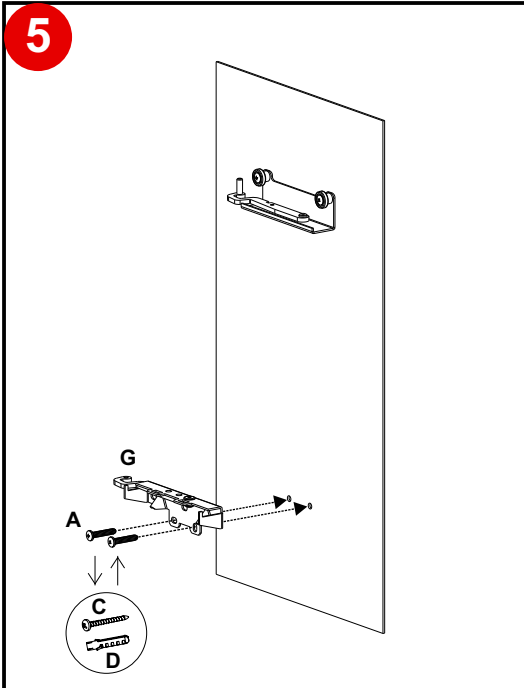
3



4

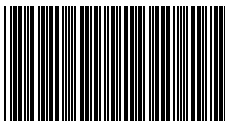


Prendere i riferimenti sulla dima e forare la parete
Refer to the template and drill the wall





DMG SpA
Via delle Monachelle, s.n.c.
00040 POMEZIA (ROMA) • ITALIA
Tel. +39 06930251 • Fax +39 0693025240
info@dmg.it • www.dmg.it



93010130